



Ausstattung



Externe  
Verbrennungsluftzufu-  
hr



ECOplus mit  
Feinstaubfilter

Technische Daten

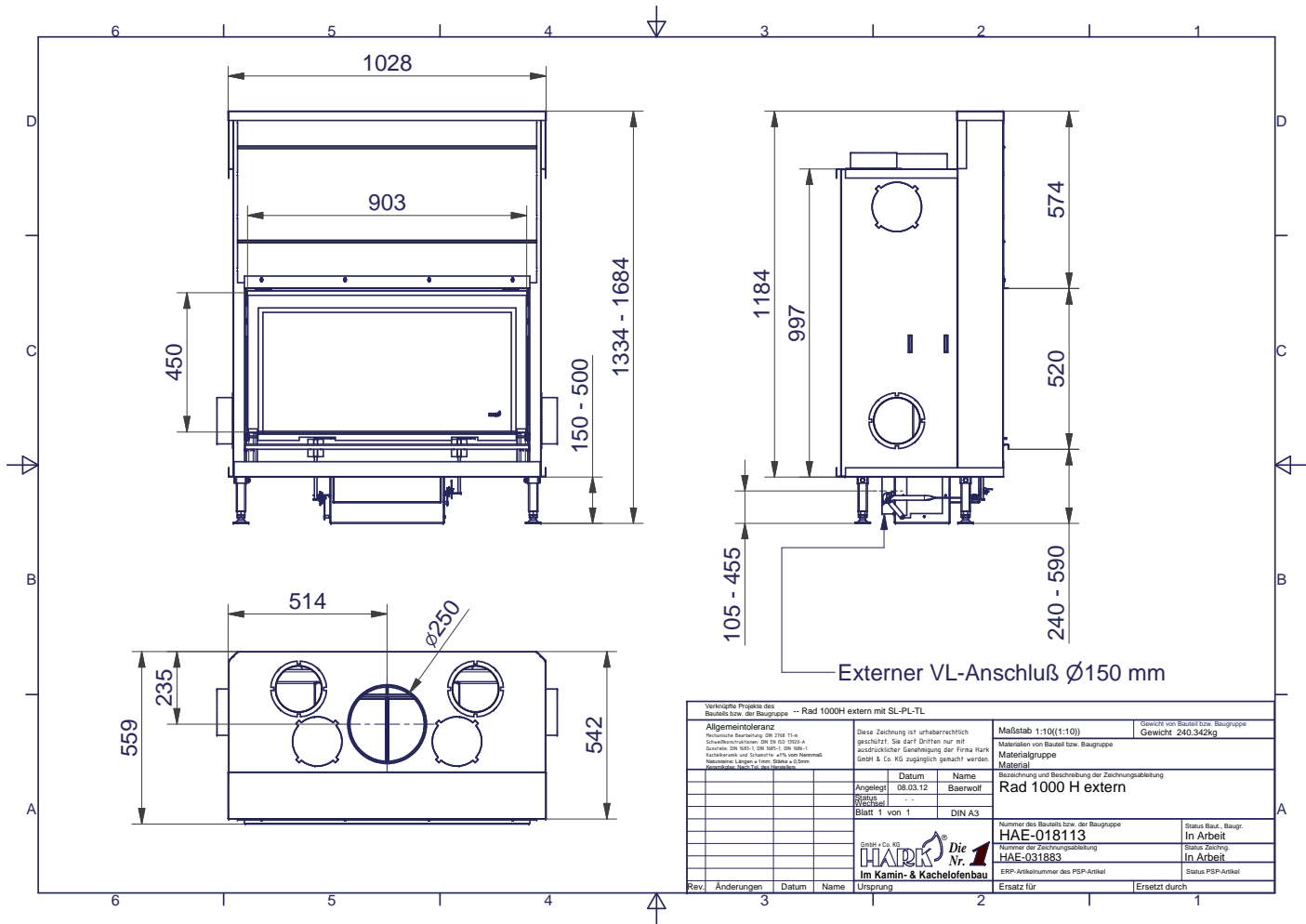
Höhe (cm)	168,5
Breite (cm)	102,5
Tiefe (cm)	55
Gewicht	260
Durchmesser Rauchrohr (mm)	250
Durchmesser externe Verbrennungsluftzufuhr (mm)	150
Maße Scheibe (B/H cm)	83/40
Maße Feuerraum (B/T/H cm)	84/31/39
optimale Scheitholzlänge	33
Scheibenform	Front
Ascherost	nein

Aschebehälter	nein
Nennwärmeleistung (kW)	9
Wärmeleistungsbereich (kW)	4-11
Raumheizvermögen (m³)	177
CO-Emission (g/Nm³)	1,125
Abgasmassenstrom geschlossen (g/s)	8,5
erforderlicher Förderdruck geschlossen (mbar)	0,12
Abgastemperatur geschlossen (°C)	296
Staub (mg/Nm³)	19
Wirkungsgrad (%)	81,7

**Sie haben noch Fragen?**

Rufen sie uns kostenlos an: 0800 280 23 23

Abmessungen und Abstände



Verknüpfte Projekte des Bauteils bzw. der Baugruppe -- Rad 1000H extern mit SL-PL-TL		Maßstab 1:10(1:10)	Gewicht von Bauteil bzw. Baugruppe Gewicht 240,342kg			
<b>Allgemeintoleranz</b> Nennweite Baureihe 08 2108 114 Schweißverbindungen 08 01 3103-A Schraube 08 01 1 08 08 08 Kocherwerk und Schürze +4% vom Nennmaß Nennweite Länge +1mm Nennweite +0,05mm Nennweite 1000 10 10 10 10 10		Diese Zeichnung ist urheberrechtlich geschützt. Sie darf Dritten nur mit ausdrücklicher Genehmigung der Firma Hark GmbH & Co. KG zugänglich gemacht werden.				
Datum: 08.03.12 Name: Baerwolf		Materialien von Bauteil bzw. Baugruppe Materialgruppe Material				
Angelegt: 08.03.12 Status: - Drehzahl: - Blatt 1 von 1		Bezeichnung und Beschreibung der Zeichnungsableitung Rad 1000 H extern				
Zuletzt geändert: - Name: - Datum: - Status: - Drehzahl: - Blatt 1 von 1		Nummer des Bauteils bzw. der Baugruppe HAE-018113 Status Bauteil, Baugr: In Arbeit				
Zuletzt geändert: - Name: - Datum: - Status: - Drehzahl: - Blatt 1 von 1		Nummer der Zeichnungsableitung HAE-031883 Status Zeichn: In Arbeit				
Zuletzt geändert: - Name: - Datum: - Status: - Drehzahl: - Blatt 1 von 1		ERP-Artikelnnummer des PSP-Artikel Ersatz für Status PSP-Artikel				
Rev.	Änderungen	Datum	Name	Ursprung	Ersatz für	Ersetzt durch