

Aufbauanleitung für Warmluftkamine

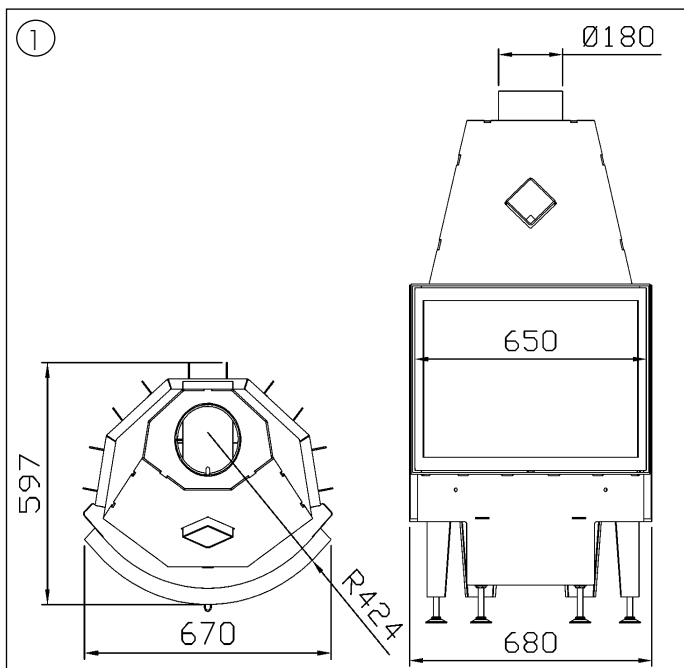
mit Radiante 80 RK, mit Keramik-Feinstaubfilter

Sehr geehrter Kunde,

Sie haben ein Qualitätsprodukt erworben, das nach dem neusten Stand der Technik entwickelt wurde. Und Sie haben sich dafür entschieden, den Wärmeerzeuger selbst aufzubauen. Bevor Sie damit beginnen, bitten wir Sie in Ihrem eigenen Interesse, alle Punkte der Anleitungen aufmerksam zu lesen, denn der Anlagenersteller (!) ist für die Sicherheit und einwandfreie Funktion der Anlage verantwortlich. Beim Einbau des Kamineinsatzes müssen die bestehenden Gesetze der Landesbauordnung, sowie örtliche feuerpolizeiliche und baurechtliche Vorschriften wie auch die EN 13229, beachtet werden. Nationale und örtliche Bestimmungen müssen erfüllt werden.

Und vergessen Sie auf keinen Fall, vor Beginn der Baumaßnahme den Bezirksschornsteinfeger zu benachrichtigen.

Er muß den Rauchrohranschluss an dem Schornstein überprüfen und kontrolliert den Brandschutz! Nun hoffen wir, daß Ihnen der Aufbau Ihres neuen Warmluftkamins ohne Komplikationen gelingt und wünschen Ihnen fortan wohlige warme Stunden mit der Radiante 80 RK!



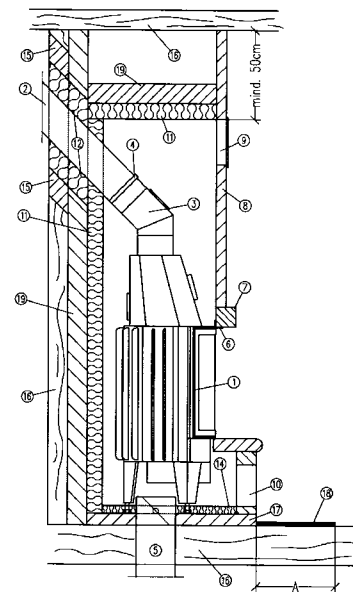
② Die für die Schornsteinbemessung nach EN 13384 erforderlichen Werte sind:

Bei Betrieb mit geschlossenem Feuerraum: A 1		
Nennwärmeleistung	9,0	kW
Abgasmassenstrom	6,8	g/sec
Abgastemperatur	305	°C
erforderlicher Förderdruck	0,12	mbar

Register-Nr. RFF 29 10 2229

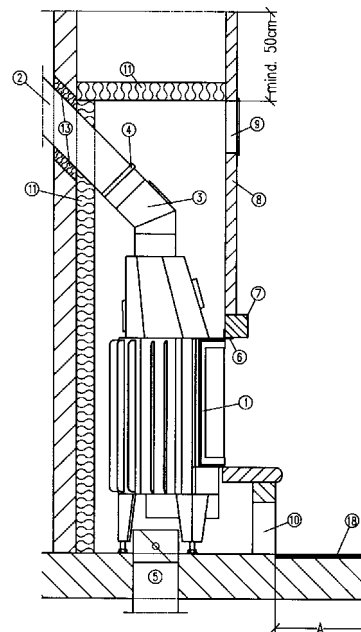
AUSFÜHRUNG BEI BRENNBAREN BAUSTOFFEN SOWIE STAHLBETONWÄNDEN UND ANBAUWÄNDEN UNTER 10 CM STÄRKE

③



1. HARK Radiante
2. Wandfutter bzw. Kaminanschlussstützen
3. verstellbarer Rauchrohrbogen mit Revisionsöffnung und Rauchrohr
4. Rauchrohrschele
5. Verbrennungsluftzufuhr mit Absperrklappe, freier Querschnitt mind. 300 cm²
6. Auflagerahmen für Sturz
7. Sturz
8. Schürze aus 4 cm Promat oder Referenzstoff
9. Warmluftaustrittsgitter, freier Querschnitt 240 cm² pro kW Heizleistung
10. Sockel mit Umluftöffnung, freier Querschnitt 200 cm² pro kW Heizleistung

NORMALAUSFÜHRUNG BEI NICHT BRENNBAREN BAUSTOFFEN



11. *Dämmung Promasil 950 KS, 6 cm stark
12. **Mineralwolle 10 cm stark
13. **Mineralwolle, 4 cm stark
14. *Dämmung Promasil 950 KS, 4 cm stark
15. Holz- bzw. Stahlbetonwand durch 10 cm Porenbeton ersetzen
16. zu schützende Wand bzw. Boden
17. Tragplatte aus Beton, mind. 6 cm stark
18. Brandschutz aus nicht brennbarem Belag, Mindestabstand: Sockelhöhe plus 30 cm, jedoch mind. 50 cm
19. 10 cm starke Abmauerung aus Porenbeton

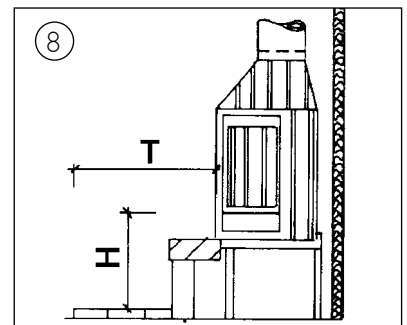
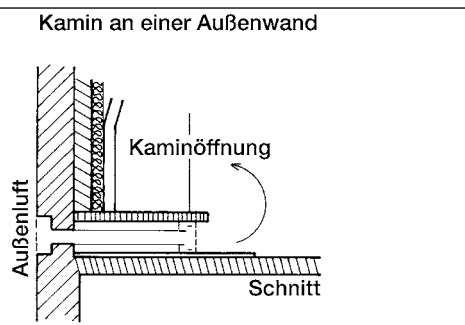
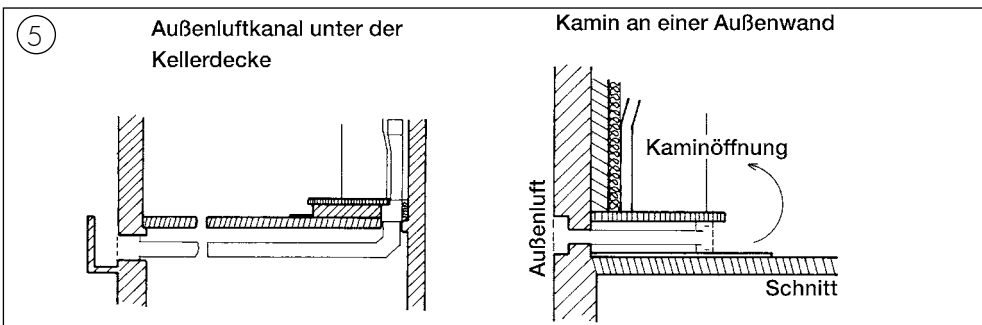
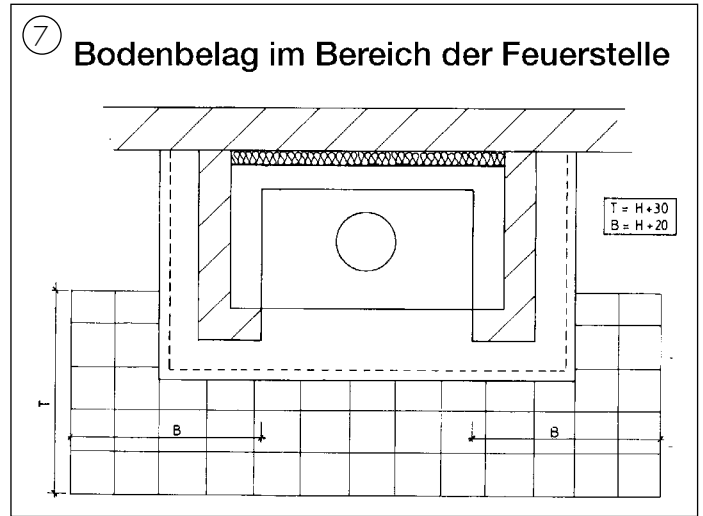
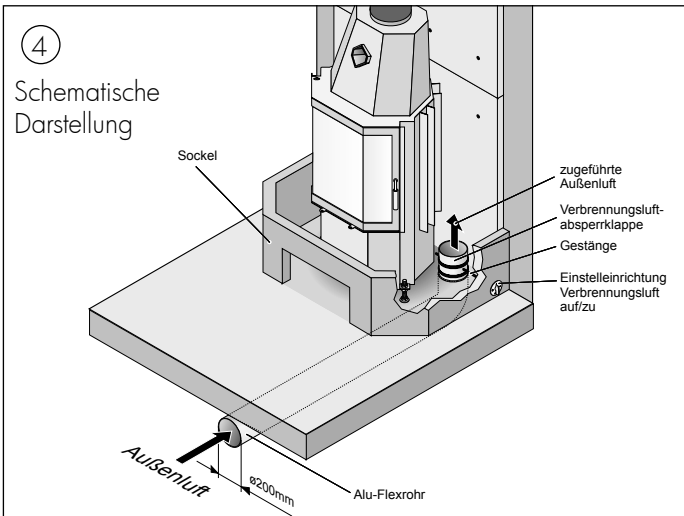
*Wärmedämmplatten aus Calciumsilikat, nichtbrennbarer Baustoff gemäß DIN 4102, A1, Zulassungsbescheid Z. 43. 14. - 139 des deutschen Institutes für Bautechnik, Berlin; als Alternative zur Mineralwolle nach DIN 4102, A1; gemäß AGI Q-132
** Mineralwolle nach DIN 4102, A1 und AGI Q-132

1. Grundsätzliche Hinweise

1.1 Jeder offene Kamin ist an einen separaten Schornstein anzuschließen. Eine Mehrfachbelegung ist gesetzlich verboten, außer bei Kamineinsätzen nach A1 oder Bauart 1! Die wirksame Schornsteinhöhe sollte ab Rauchrohereintritt bis zur Schornsteinmündung mindestens 4,50 m betragen und der Schornstein sollte einen Mindestquerschnitt von 254 cm² haben, jedoch 400 cm² nicht überschreiten.

- 1.2 Kamine dürfen nur in Räumen über 12 m² Grundfläche aufgestellt werden.
- 1.3 Kamine dürfen nicht in Räumen aufgestellt werden, in denen leicht entzündbare oder explosionsfähige Stoffe hergestellt oder gelagert werden.

Vorkehrungen getroffen werden. So kann auch später problemlos eine Verbrennungsluftleitung eingebaut werden. Die Abb. 4 und 5 zeigen, wie dies bereits bei der Errichtung baulich erfolgen kann. Beim Betrieb mehrerer Feuerstätten in einem Aufstellraum oder in einem Luftverbund ist für jede Feuerstätte eine separate Verbrennungsluftleitung

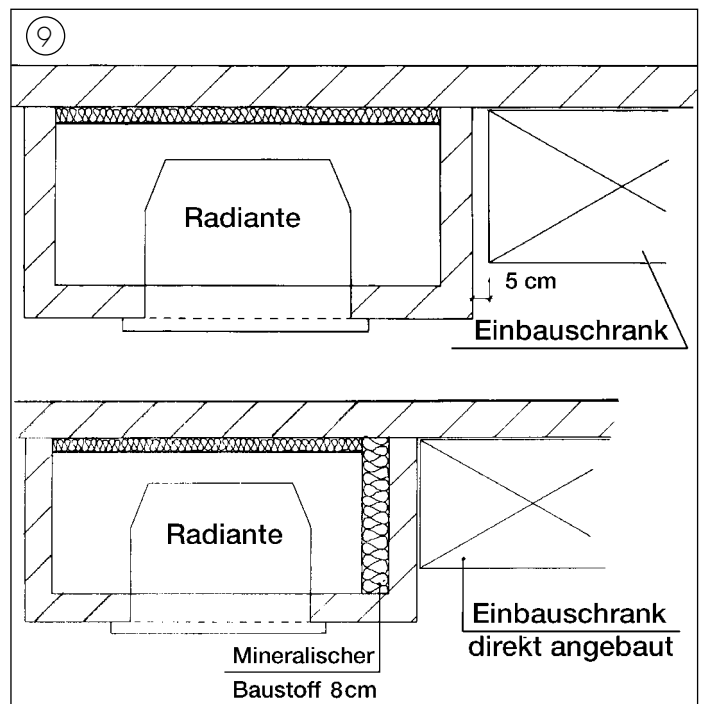
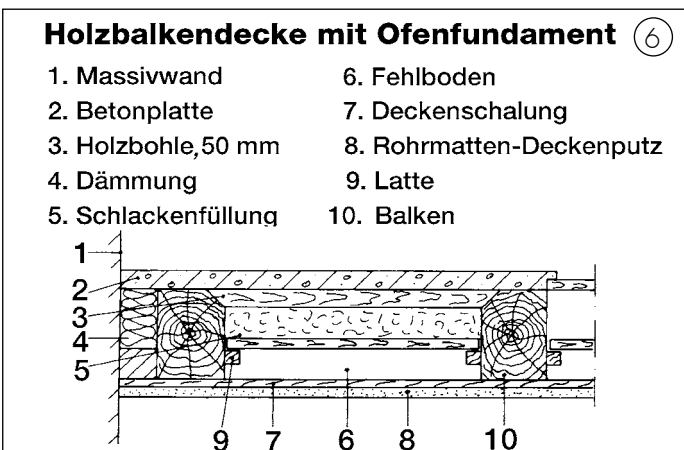


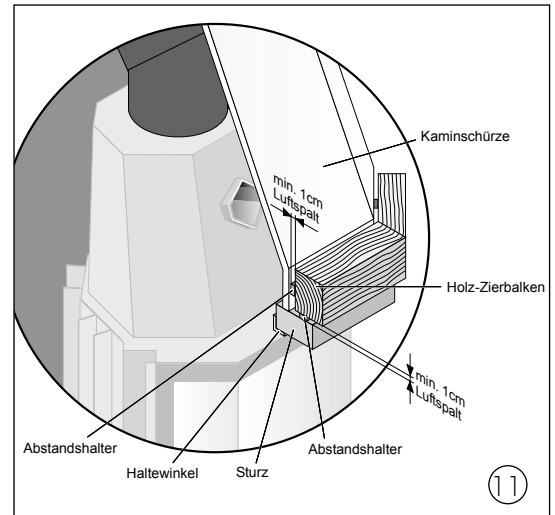
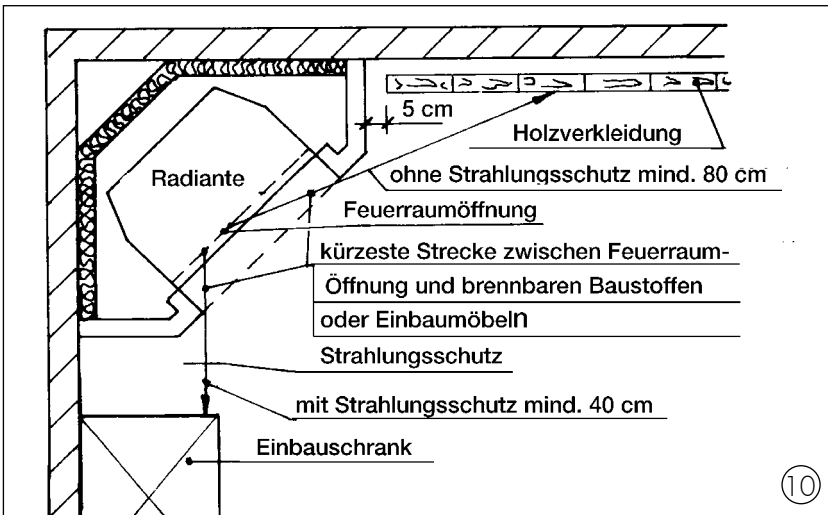
- 1.4 Kamine sind raumluftabhängige Feuerstätten, d. h. sie entnehmen ihre Verbrennungsluft aus dem Aufstellraum. Für ausreichende Verbrennungsluft hat der Anlagenbetreiber bzw. -ersteller zu sorgen.

zu erstellen oder eine Leitung entsprechend groß zu dimensionieren. Kamineinsätze nach A1 oder Bauart 1 benötigen 4 m³ Raumvolumen pro 1 kW Nennwärmeleistung!

- 1.5 Kamine bzw. Heizkamine dürfen nicht in Räumen und Wohnungen aufgestellt werden, aus denen mit Hilfe von Ventilatoren (z.B. Küchendunstabsauganlagen) Luft abgesaugt wird, es sei denn, eine Gefährdung des Kamines ist völlig ausgeschlossen. Da beim Betrieb des Heizkamines dem Aufstellungsraum größere Mengen Luft entzogen werden, ist es unerlässlich, eine Verbrennungsluftleitung zu installieren. Daher sollten schon bei der Herstellung der Stellfläche (bzw. des Fundamentes) entsprechende

- 1.6 Kamine dürfen nur unter Aufsicht betrieben werden.





1.7 Die Stellfläche (Unterbau) muss aus nichtbrennbaren Baustoffen bestehen und der statischen Last der Feuerstätte standhalten. Ungeeignete Untergründe sind u. a.: Asphalt-Estrich, schwimmender Estrich, sowie Estrich mit Fußbodenheizung. Stellflächen dieser Art müssen durch Zement-Estrich als Verbund-Estrich ausgetauscht werden. Dabei muss außerdem beachtet werden, daß zwischen Zement-Estrich und Betondecke keinerlei (!) Versorgungsleitungen (Trittschall- oder Wärmedämmung, Elektroleitungen etc.) verlegt sind. Der Verbund-Estrich muss in der Größe des Kaminsockels hergestellt werden. Achten Sie dringend darauf, dass zwischen dem Verbund-Estrich und dem schwimmenden Estrich eine Bewegungsfuge angeordnet ist.

zugl. 20 cm, gesamt mindestens 30 cm. Keramische Fliesen, Naturstein, Kunststein und evtl. auch Metall bieten sich als geeignete Materialien an. (Abb. 7, 8 und 10)

1.8 Zwischen Feuerraumöffnung und brennbaren Bauteilen (Wandverkleidungen, Einbaumöbel, Dekomöbel usw.) ist ein Mindestabstand von 80 cm einzuhalten. Der Bodenbelag vor der Feuerstätte darf nur aus nichtbrennbaren Materialien bestehen. Folgende Abstände müssen nach vorn eingehalten werden: Sockelhöhe zuzügl. 30 cm, gesamt mindestens 50 cm. Für die Seiten gilt: Sockelhöhe

1.9 Sollten Sie keine Kaminverkleidung der Firma HARK bestellt haben, dann achten Sie bitte darauf, dass Sie nur nichtbrennbares Baumaterial verwenden. Geeignet sind alle mineralischen Baustoffe, z. B. Porenbeton, Ziegel, Klinker, Kalksandstein usw.

1.10 Zierbalken an offenen Kaminen sind von der Verkleidung mit einem Abstand von 1 cm anzuordnen. So wird der Zwischenraum belüftet und es kann kein Wärmestau entstehen (siehe Skizze 11).

1.11 Warmluftaustrittsgitter müssen mit einem Mindestabstand von 50 cm zu brennbaren Zimmerdecken oder Stahlbeton gemessen ab Oberkante Gitter - eingebaut werden, seitlich muß ein Abstand von 30 cm zu brennbaren Gegenständen eingehalten werden. Der freie Querschnitt der Lüftungsgitter muss pro Kilowatt Nennheizleistung der Feuerstätte mindestens 240 cm² betragen. (Abb. 3)

Anleitung zum nachträglichen Einbau von Rauchrohr- und Putztüranschlüssen aus Schamotte

1 Anzeichnen der notwendigen Öffnungen für den Rauchrohr- bzw. Putztürenanschluß (rund bzw. eckig)

2 Aufschneiden des Mantelsteines mittels Trennscheibe (im Rohbau). Ausbohren mit Bohrmaschine (staubfreie Methode in bewohnten Räumen).

3 Schiedel Dämmmatte mit Messer durchschneiden und entfernen.

4 Original Schiedel-Rauchrohrstützen bzw. Putztürzarge zum Anzeichnen am Schamotterohr verwenden.

5 Ausschneiden (oder Ausbohren der lichten Weite für Rauchrohr- bzw. Putztürenanschlußzarge).

6 Schamotteteile vorsichtig einführen.

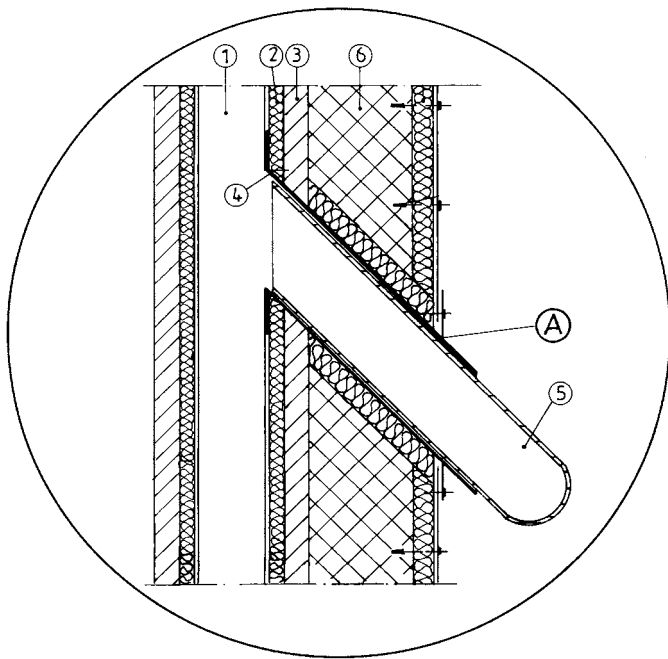
7 Alle Schamotteteile anfeuchten, anschließend Fugenmasse auf Rauchrohr- bzw. Putztürzarge auftragen u. auf Schamotterohr festdrücken.

8 Mit Draht Zarge am Innenrohr anpressen und ausquellenden Kitt verstreichen.

9 Einbringen einer Dämmmatte, so daß die freie Beweglichkeit gewährleistet ist.

12

Beim Schiedel-Isolierschornstein sollen nach Möglichkeit die vorgesehenen Anschlüsse durch Org.-Schiedel-Formstücke ausgebildet werden. Da im Rohbauzustand die genaue Anschlußhöhe für Heizkamine oft noch nicht bekannt ist, besteht bei unserem System die Möglichkeit, problemlos nachträgliche Anschlüsse herzustellen (Rauchrohr- Und Putztürenanschluß) Die Arbeiten sollten mit Trennscheibe, Fräse od. Bohrmaschine (kein Schlagbohrer) ausgeführt werden. Sternarbeiten an Schornsteinen und Schornsteinbauteilen sind unzulässig (DIN 18160 Teil 1) Abdruck mit der freundlichen Genehmigung der Firma Schiedel GmbH & Co.



1. Schornsteininnenrohr
2. Schornsteindämmung
3. Schornsteinmantelstein
4. Schornsteinanschlußstück
5. Verbindungsstück vom Heizeinsatz zum Schornstein
6. Wandmauerwerk

A Anschlußhöhe OK FFB-OK Rauchrohr

- 1.12 Die Lüftungsgitter müssen so angeordnet werden, dass sie nicht verstopft werden können.
- 1.13 Die Rauchrohre müssen zur Reinigung zugänglich sein. Entweder sind die Lüftungsgitter entsprechend anzuordnen oder andere Reinigungsöffnungen zu schaffen.
- 1.14 Bevor Sie nun mit dem Aufstellen der Anlage beginnen, prüfen Sie bitte noch, ob die Anbauwände senkrecht sind. Die Aufstellung in einer Raumecke setzt einen genauen rechten Winkel voraus!
- 1.15 Abb. 9 zeigt Ihnen die Abstände von Möbeln zur Kaminverkleidung, zum einen bei einer isolierten Kaminverkleidung und zum anderen bei einer nicht isolierten Kaminverkleidung.

Bevor Sie mit dem Aufbau beginnen, sollten Sie sich folgende Werkzeuge bereitlegen:

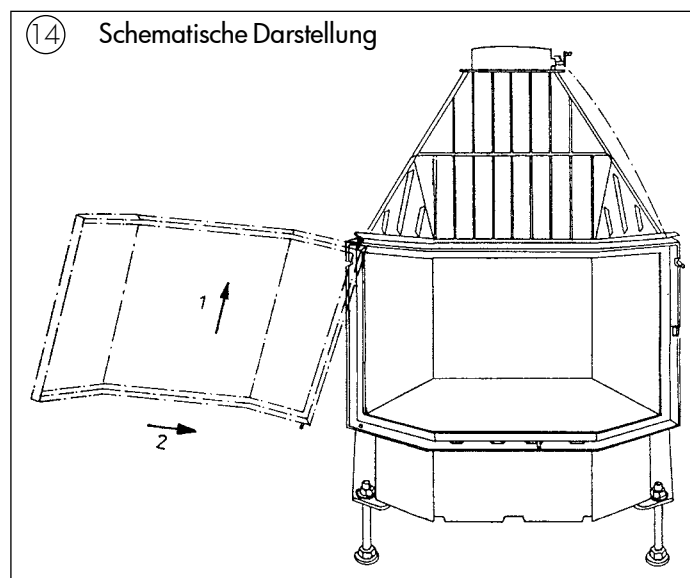
- Maurerkelle und Fugenkelle
- Mörtel- und Wassereimer
- Schwamm
- Wasserwaage
- Hammer klein, (250 g)
- Hammer groß „Fäustel“, (1000 g)
- Metallsäge oder Winkelschleifer
- Bohrmaschine
- Handsäge (Fuchsschwanz)
- Steinbohrer Ø 6 mm, Ø 8 mm, Ø 10 mm
- Kneifzange oder Seitenschneider
- kleine Holzkeile
- Rohrzange oder Maulschlüssel, 30 mm
- Schraubendreher, Flach- und Kreuzschlitz
- Zimmermannswinkel
- Zollstock
- Gummihandschuhe
- Handfeger, Putzlappen
- Pinsel

2. Aufbauanleitung

HINWEIS:

Die Umwelt soll entlastet werden! Deshalb verwenden wir bei Rauchrohren aus Stahl keine Schutzanstriche mehr, denn bei der Herstellung und Verarbeitung sowie bei der Entsorgung der Farbreste wird die Umwelt belastet. Aus diesen Gründen sind die Rauchrohre nur leicht eingefettet. Sollten nun einige Stellen mit Flugrost behaftet sein, so wird dadurch weder die Qualität, noch die Haltbarkeit beeinträchtigt. Rostansatz ist daher kein Reklamationsgrund!

- 2.1 Der Wärmeerzeuger Typ Radiante 80 RK wird komplett montiert angeliefert. Transportschäden werden somit vermieden.
- 2.2 Der Heizeinsatz lässt sich leichter zur Verwendungsstelle transportieren, wenn Sie zuvor alle losen Teile ausräumen.
- 2.3 Legen Sie nun die Radiante auf den Rücken. Die Stellfüße lassen sich so leichter montieren.



Das Höhenmaß ermitteln Sie - gemessen von Unterkante Türblindrahmen bis Stellfußende - wie folgt:
 Sockelhöhe + Fugenstärke + Untersimsstärke = Stellfußhöhe.

Jetzt richten Sie die Radiante wieder auf.

- 2.4 Der Schornsteinanschluss erfolgt an dem vorhandenen Anschlussstutzen. Vorausgesetzt, der Stutzen wurde in der erforderlichen Höhe eingesetzt. Diese erforderliche Anschlusshöhe entnehmen Sie bitte der Grundriss- oder Ansichtszeichnung. Allerdings kann sich das Anschlussmaß je nach Schornsteinlage ändern. Deshalb sollten Sie den Rauchrohrbogen auf einen Winkel von 135 Grad (45 Grad) durch das Lösen der Stellschraube einstellen. Dann stecken Sie den Bogen auf den Rauchgasstutzen auf und passen das Rauchrohr auf den Bogen ein.

Messen Sie jetzt - entsprechend der erforderlichen Rauchrohlänge - die Schornsteinanschlusshöhe von Oberkante Fußboden bis Oberkante Rauchrohr aus. Das ermittelte Maß zeichnen Sie an dem Schornstein auf.

- 2.5 Ist kein Anschlussstutzen vorhanden, kann der Schornstein auch nachträglich geöffnet werden. Sollten Sie einen Isolierschornstein haben, beachten Sie bitte die Werkvorschriften der Schornsteinhersteller. Die Hinweise der Firma Schiedel haben wir abgedruckt. Wir möchten Sie bitten, diese unbedingt zu befolgen. Mehrschalige Schornsteine dürfen nicht durch Stemmarbeiten oder durch das Bohren mit Schlagbohrmaschinen geöffnet werden. (Abb. 12 und 13)

- 2.6 Das Loch in der Schornsteinwange sollte ca. 10 cm größer als der Anschlussdurchmesser eingearbeitet werden. So bleibt genug Platz zum Vermörteln und Dämmen.

- 2.7 Das Wandfutter oder Schamotteformteil muß so eingebaut werden, daß es nicht in den Schornsteinzug hereinragt.

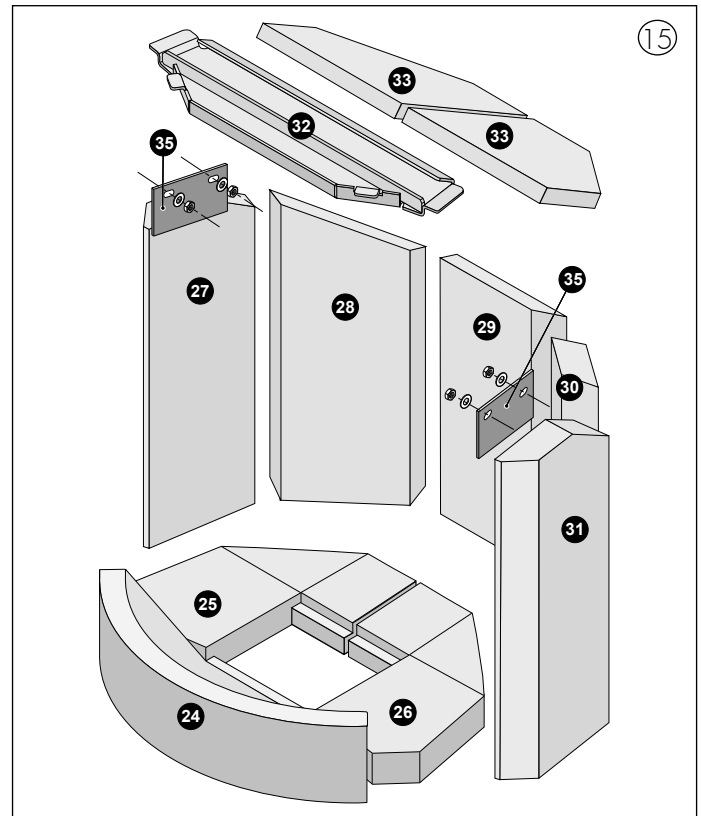
- 2.8 Entfernen Sie jetzt den in den Schornstein hereingefallenen Schutt durch die Rußentnahmetür an der Schornsteinsohle.

- 2.9 Nun dichten Sie alle Rauchrohrverbindungen mit Kesselkitt (rote Dose) ein. Die Verbindungsstelle zwischen Bogen und Rohr wird mit der Rohrschelle zusätzlich abgedichtet. Die Rohrschelle besteht aus zwei Teilen, mit einer eingearbeiteten Dichtung, die zusammengehakt werden. Die noch offene Schelle so drehen, daß die verdickte Seite der Keramikfaserdichtung auf der Nahtstelle liegt. Mittels der langen Stellschraube (Spannschraube) wird die Rauchrohrschelle fest zusammengeschraubt, so daß die Keramikfaserdichtung rundherum dicht anliegt.

3. Einbau der Feuerraumauskleidung (Abb. 15)

- 3.1 Die Feuerraumauskleidung ist fest eingebaut. Bei einer Reparatur, oder Schamottesteinwechsel verfahren Sie wie nachfolgend beschrieben.

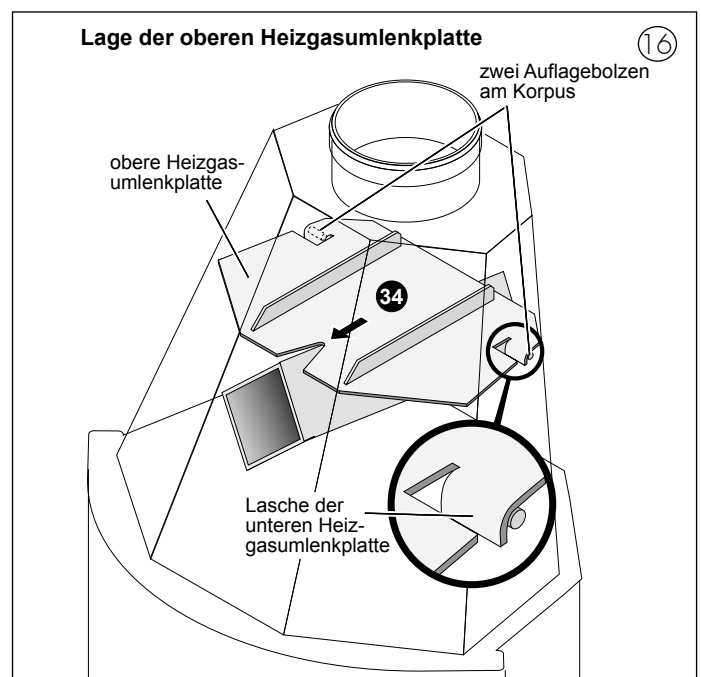
- 3.2 Beginnen Sie mit den linken und rechten Bodensteinen (Nr. 25 und 26), danach setzen Sie den vorderen Bodenstein (Nr. 24) ein. Richten Sie die Steine so aus, daß der Aschekasten, bzw. der Gußrost mit ca. 3 mm Fugenbreite eingelegt werden kann.



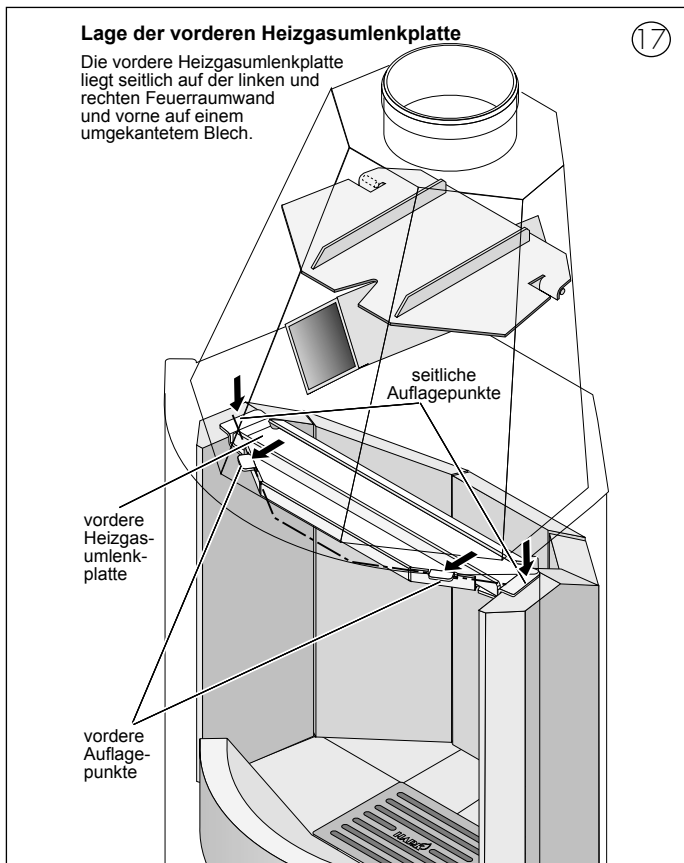
- 3.3 Setzen Sie nun die Feuerraumwand ein. Beginnen Sie mit der mittleren Feuerraumwand (Nr. 29). Anschließend setzen Sie die beiden Eckwände (Nr. 28 und 30) und die seitlichen Wände (Nr. 27 und 31) ein. Die beiden seitlichen Wände werden am Ofenkorpus mit den Befestigungswinkeln fixiert.

4. Einbau der Umlenkplatte und Filter

- 4.1 Ganz oben im Feuerraum befindet sich eine Umlenkplatte aus Stahl. Diese wird durch den Feuerraum in den Rauchsammler gewinkelt und über das Konvektionsrohr gehoben. Die Umlenkplatte liegt vorne auf dem Konvektionsrohr und im hinteren Bereich auf den beiden Bolzen, die rechts und links im Rauchsammler angeschweißt sind (Abb. 16).



- 4.2 Winkeln Sie nun die vordere Heizgasumlenkplatte (Nr. 32, Abb. 15) in den Feuerraum. Diese wird mit den Laschen rechts und links auf den seitlichen Wänden und vorne auf die Umkantung des Rauchsammlers gelegt (Abb. 17).



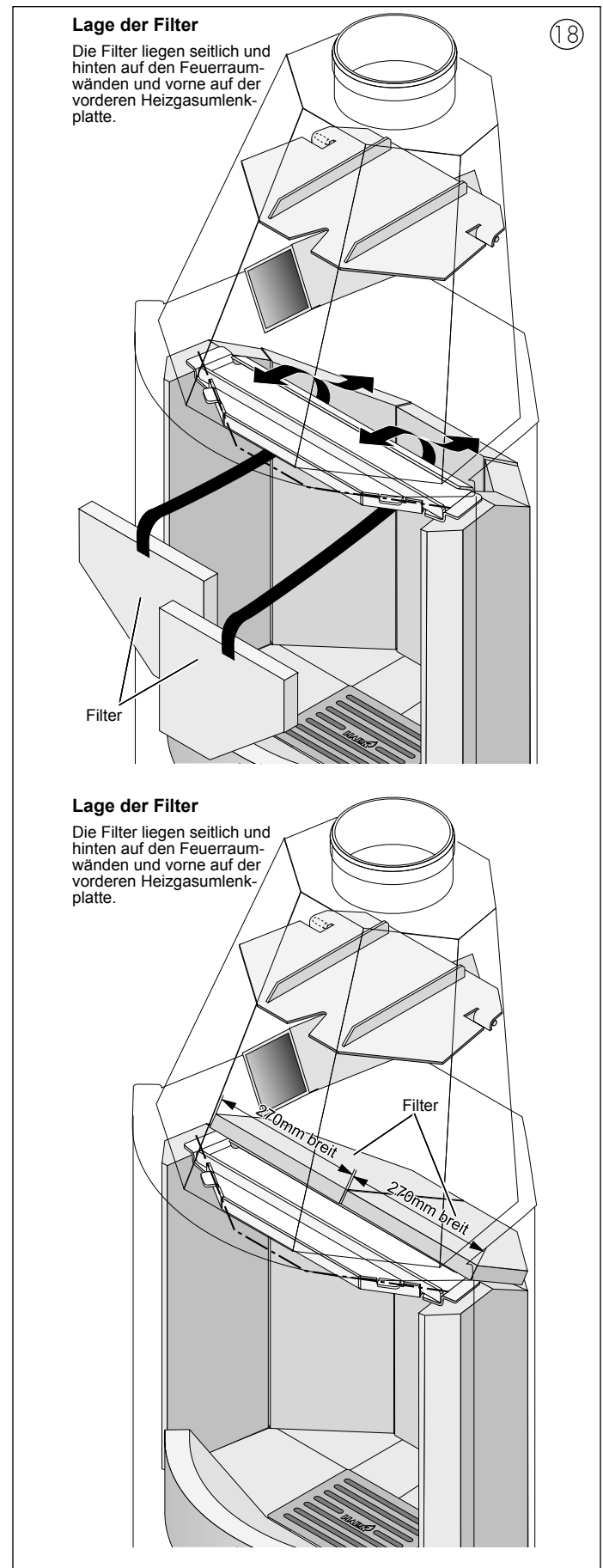
- 4.3 Die Filter (Nr. 33, Abb. 15) werden entsprechend der Abb. 18 zwischen den hinteren Feuerraumwänden und der vorderen Heizgasumlenkplatte in den Rauchsammler gewinkelt.

5. Einbau der Tür Radiante 80 RK

- 5.1 Gemäß der schematischen Darstellung (Abb. 14) setzen Sie nun den Türrahmen ein, wobei Sie die obere Türachse bis zum Anschlag in die obere Bohrung des Blendrahmens einsetzen und die untere in die entsprechende Blendrahmenbohrung absenken. Setzen Sie jetzt den Sicherungsclip an der oberen Türachse ein.
- 5.2 Bei Geräten der Bauart 1 (selbstschließende Klapptür) muß die Schenkelfeder zuerst über die untere Türachse geführt werden und die Federschenkel in die entsprechenden Bohrlöcher von Tür und Blendrahmen einrasten.

6. Verbrennungsluft

- 6.1 Wie bereits unter Punkt 1.5 erwähnt, wird die Verbrennungsluft für die Feuerstätte dem Aufstellraum entnommen. Das Raumvolumen reicht jedoch in der Regel nicht aus. Deshalb muß zusätzliche Verbrennungsluft zugeführt werden. Sofern Sie es bestellt haben, sind der Bausatzlieferung ein flexibles Alu-Rohr, Durchmesser 20 cm, 1,25 m lang, eine verzinkte Luftabsperreklappe von 20 cm Durchmesser und eine Rohrschelle beigegepackt. Dieses Material dient zur Herstellung der Verbrennungsluftleitung. Die zusätzliche Frischluft kann von Außen, aus belüftbaren Nebenräumen oder aus belüfteten



Kellerräumen entnommen werden (ausgenommen Heizungskeller, Garagen und Räume, in denen entzündbare oder explosionsfähige Stoffe hergestellt oder gelagert werden).

- 6.2 Sollten Sie die Verbrennungsluftleitung durch die Betondecke (Unterbau) führen, dann achten Sie bitte

darauf, daß sich die Öffnung nicht an einer Stelle befindet, an der Stellfüße des Wärmeerzeugers platziert sind.

- 6.3 Die Luftklappe montieren Sie bitte so, daß das Gestänge mit dem Regulierknopf zu bedienen ist.
- 6.4 Ist die Feuerstätte nicht in Betrieb, sollte die Luftklappe stets geschlossen sein. So verhindern Sie, daß es zu Zugerscheinungen kommt.
- 6.5 Die verschiedenen baulichen Möglichkeiten entnehmen Sie bitte den Abb. 4 und 5.
- 6.6 Kamineinsätze nach A1 oder Bauart 1 benötigen 4 m³ Raumvolumen pro 1 kW Nennwärmeleistung.

Hinweis: Außengitter für die Verbrennungsluftleitung gehören nicht zum Lieferumfang!

7. Anbringen der Wärmedämmplatten PROMASIL 950-KS

7.1 Allgemeines: Die Wärmedämmplatten Promasil 950-KS bestehen aus Calciumsilikat. Sie sind frei von organischen Bindemitteln, Asbest und mineralischen Fasern und entsprechen den Bestimmungen für Anbauwände im Kaminbau gemäß EN 13229. Die Dämmplatten sind mit dem Zulassungsbescheid Z.43.14-139 vom Deutschen Institut für Bautechnik Berlin bauaufsichtlich für die Wärmedämmung in Kaminen zugelassen und güteüberwacht. Das Material ist ein nichtbrennbarer Baustoff gemäß DIN 4102-A1.

Die Dämmeigenschaften von Promasil 950-KS sind mit der von Mineralwolle vergleichbar, so daß die gleichen Dämmdicken wie bei Mineralwolle einzusetzen sind. Bei Anbauwänden aus Stahlbeton oder Wänden unter 10 cm Dicke ersetzen die Wärmedämmplatten Promasil 950-KS die 10 cm Gasbetonvormauerung, da sie bei o. g. Anbauwänden zweilagig fugenversetzt verarbeitet werden, so daß eine Gesamtdämstoffdicke von 10 cm entsteht.

Bei allen Geräten, die einen Auflagerahmen aus Metall haben (zum Beispiel Kachelkamine, Natursandsteinkamine, Marmorkamine usw.), der an die Anbauwand angedübelt bzw. aufgehängt wird, muß eine massive Wand vorhanden sein, ersetzt oder vorgemauert werden. Somit ist sichergestellt, daß die Befestigungsdübel den Auflagerahmen halten und daß die Metalldübel keine Wärmebrücken zu brennbaren Bauteilen bilden!

Die Wärmedämmplatten Promasil 950-KS sind frei von toxischen Bestandteilen und daher gesundheitlich vollkommen unbedenklich!

7.2 Verarbeitungsanleitung

Promasil 950-KS können Sie mit üblichen Holzbearbeitungswerkzeugen schneiden, bohren oder fräsen. Achten sie aber beim Zuschnitt der Passfüße unbedingt darauf, daß diese winklig und gradlinig erfolgen. Die entstehenden Schneidstäube sind unbedenklich.

Bevor Sie die Platten an der Anbauwand befestigen, sollten diese mit einem Handfeger oder Staubsauger von losen Staubresten befreit werden.

Die Wärmedämmplatten Promasil 950-KS können hochkant oder

quer - je nach Innenmaß der Kaminverkleidung - an der Wand angebracht werden. (Abb. 19)

Die Befestigung an nicht brennbaren Anbauwänden erfolgt mittels Schlagdübeln. Dazu müssen Sie die Platten zunächst mit einem Steinbohrer (8 mm) vorbohren. Hier soll ein Rasterabstand von 300 mm nicht überschritten werden. Für eine Platte von 500 x 1000 mm reichen in der Regel vier Dübel.

Die Befestigung der Platten an Anbauwänden aus oder mit brennbaren Bestandteilen und an Schornsteinen erfolgt ausschließlich mittels Klebtechnik. Die Fugen zwischen den einzelnen Platten werden mit dem Kleber K 84 verklebt.

Auch defekte Oberkanten können Sie mit diesem Kleber verspachteln.

Bevor Sie allerdings verkleben oder verspachteln, sollten Sie die Klebestellen mit einem feuchten Schwamm entstauben.

Zuschnitte unter 100 mm Breite sind grundsätzlich nur mit dem gebrauchsfertig angelieferten Kleber K 84 zu kleben.

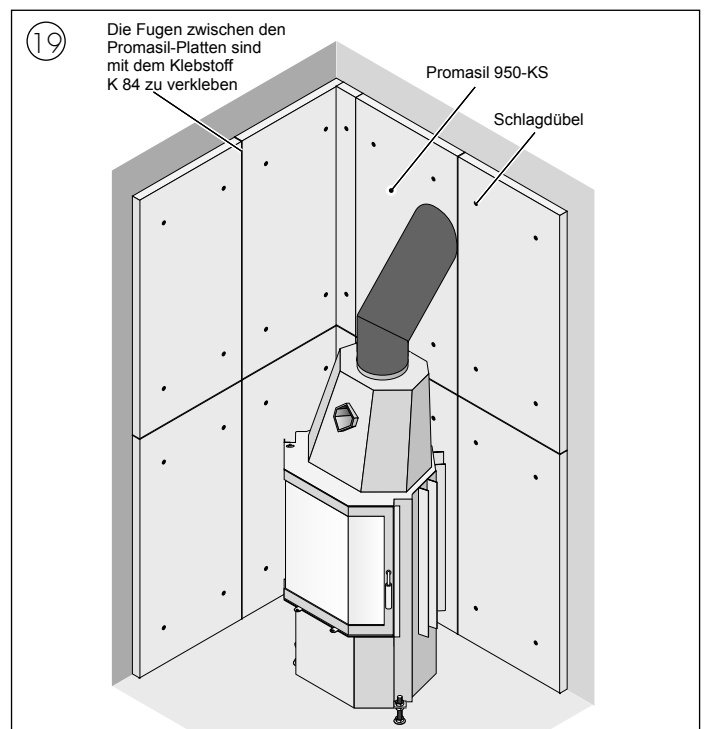
Die Verarbeitungstemperatur soll 5°C nicht unterschreiten; frostfreie Lagerung ist erforderlich.

Bedingt durch die Faserfreiheit der Promasil 950-KS Platten entfällt die Schwarzblechverkleidung.

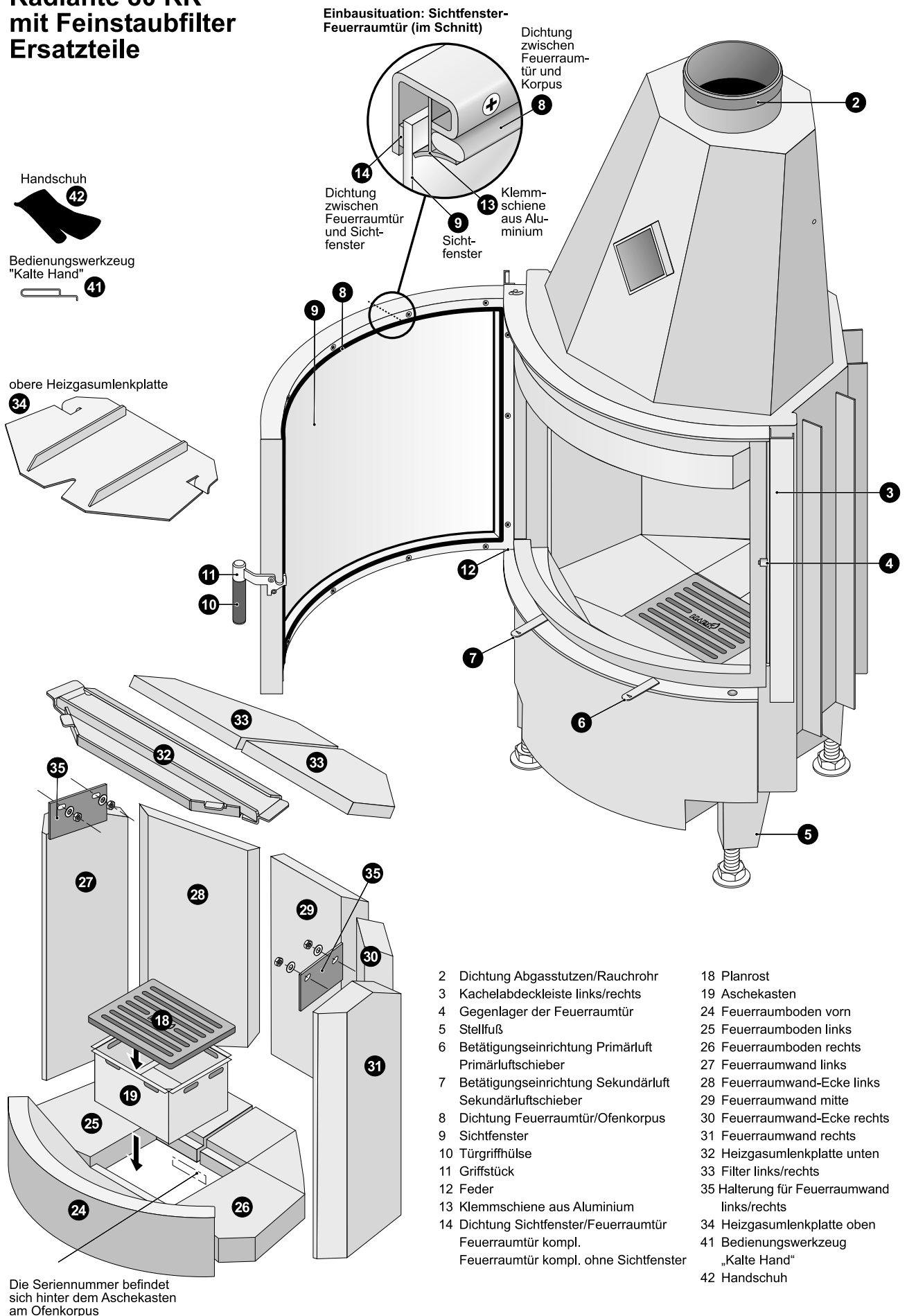
Bitte beachten Sie, daß feuerberührte Teile sowie Verschleißteile wie Schamottesteine, Dichtungen, Glasscheiben und Gussroste nicht unserer Garantie unterliegen. Diese sind jedoch leicht austauschbar und damit Sie sich langfristig an Ihrem Heizeinsatz erfreuen können, sichern wir Ihnen eine mehrjährige Nachlieferfrist für die Ersatzteile zu.

Bei Nichtbeachtung der Aufbau- und Bedienungsanleitung entfällt jeglicher Garantieanspruch!

Wir wünschen Ihnen viel Freude mit Ihrem HARK-Kamin.



Radiante 80 RK mit Feinstaubfilter Ersatzteile



- | | |
|---|---|
| 2 Dichtung Abgasstutzen/Rauchrohr | 18 Planrost |
| 3 Kachelabdeckleiste links/rechts | 19 Aschekasten |
| 4 Gegenlager der Feuerraumtür | 24 Feuerraumboden vorn |
| 5 Stellfuß | 25 Feuerraumboden links |
| 6 Betätigungseinrichtung Primärluft Primärluftschieber | 26 Feuerraumboden rechts |
| 7 Betätigungseinrichtung Sekundärluft Sekundärluftschieber | 27 Feuerraumwand links |
| 8 Dichtung Feuerraumtür/Ofenkorpus | 28 Feuerraumwand-Ecke links |
| 9 Sichtfenster | 29 Feuerraumwand mitte |
| 10 Türgriffhülse | 30 Feuerraumwand-Ecke rechts |
| 11 Griffstück | 31 Feuerraumwand rechts |
| 12 Feder | 32 Heizgasumlenkplatte unten |
| 13 Klemmschiene aus Aluminium | 33 Filter links/rechts |
| 14 Dichtung Sichtfenster/Feuerraumtür Feuerraumtür kompl. Feuerraumtür kompl. ohne Sichtfenster | 35 Halterung für Feuerraumwand links/rechts |
| | 34 Heizgasumlenkplatte oben |
| | 41 Bedienungswerkzeug „Kalte Hand“ |
| | 42 Handschuh |

HARK GmbH & Co. KG • Hochstraße 197 – 213 • 47228 Duisburg (Rheinhausen) • Telefon (02065) 997-0 • Fax (02065) 997-199

Diese Aufbauanleitung ist geistiges Eigentum der Firma HARK und darf nur mit ausdrücklicher Genehmigung der Geschäftsleitung weitergegeben, kopiert und zu gewerblichen Zwecken gebraucht werden. Zuwiderhandlungen werden von uns mittels Strafantrag verfolgt. Änderungen und Irrtümer vorbehalten.